

**REPUESTOS SERIES LIGERO/PESADO
DE TRANSPORTADORES**

**VCP
COMPONENTES**

WWW.VCPCOMPONENTES.COM



CATALOGO 2025

Tabla de contenido

Transportador de rodillos libres HGC	3
Transportador con rodillos motorizados HVCD	4
Transportador abatible HAC	5
Transportador de banda BAA	6
Transportador de rodillos alta velocidad HVC	7
Transferidor 90° TRF	8
Transferidor 45° Pop Up PO	9
Transportador de rodillos inclinados HVIC	10
Transportador curva rodillos HCC	11
Transportador de inducción 45° HDC	12
Transportador de cadenas Pesado HPCC	13
Transferidor rodillos Pesado 90° TRFP	14
Transportador de rodillos Pesado HPC	15
Mesa giratoria de Pesado MGC	16
Soporte fotocélulas y guiados SD	18
Estructuras de patas	19

Transportador de rodillos libres

HGC

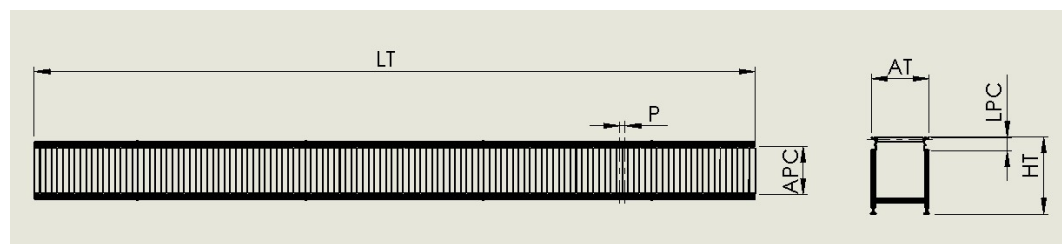
Transportador de rodillos sin accionamiento para cargas ligeras. Bastidor y patas con perfil de aluminio anodizado. Dirección horizontal o inclinado por gravedad.



DATOS TECNICOS GENERALES

Capacidad de carga máx.	30 Kg max por bulto
Pendiente ascendente/descendente	Resulta adecuado para pendientes, pero se debe comprobar su idoneidad para el peso del material de carga correspondiente
Temperatura ambiente	De 0 hasta +70 °C rango normal, de 0 hasta +5 °C refrigeración y de -30 hasta 0 °C ultracongelación.
Tipo de rodillo	Rodillo loco ligero (pedir información)
Diámetro de rodillos	50 mm
Material del rodillo	Acero cincado, PVC

Dimensiones



APC:	Ancho entre perfiles Conveior	400, 500, 600 mm (otros a petición)
LT	Longitud total	A determinar
AT:	Ancho total	500, 600, 700 mm (otros a petición)
P:	Paso entre rodillos	60 mm, 75 mm, 90 mm (otros a petición)
LPC:	Longitud perfil Conveior	140 mm
HT:	Altura total	800 mm (otros a petición)

Transportador con rodillos motorizados
HVCD

Transportador para cargas ligeras accionado por rodillos motorizados. Bastidor y patas con perfil de aluminio anodizado.

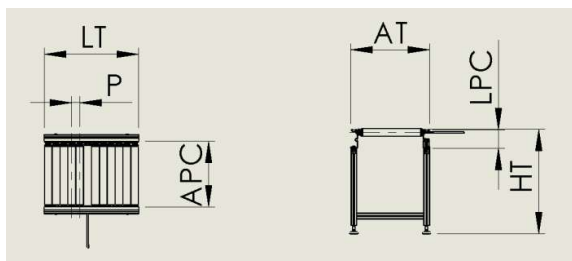
Accionamiento: 24VDC



DATOS TECNICOS GENERALES

Capacidad de carga máx.	30 Kg max por bulto
Transportador horizontal:	Sin pendiente
Temperatura ambiente	De 0 hasta +70 °C rango normal, de 0 hasta +5 °C refrigeración y de -30 hasta 0 °C ultracongelación
Diámetro de rodillos	50 mm
Material del rodillo	Acero cincado
Accionamiento	Correas Poly-V
Tensión nominal	24 VDC
Tipo de motor	Mototambor 24 VDC

Dimensiones



APC	Ancho entre perfiles Conveior	400, 500, 600 mm (otros a petición)
LT	Longitud total	Máx. 7020
AT	Ancho total	500, 600, 700 mm (otros a petición)
P	Paso entre rodillos	60 mm, 75 mm, 90 mm (otros a petición)
LPC	Longitud perfil Conveior	140 mm
HT	Altura total	800 mm (otros a petición)

Transportador abatible
HAC

Transportador abatible mediante cilindro con gas para cargas ligeras accionado por rodillo motorizado con correas redondas de poliuretano. Bastidor y patas con perfil de aluminio anodizado.

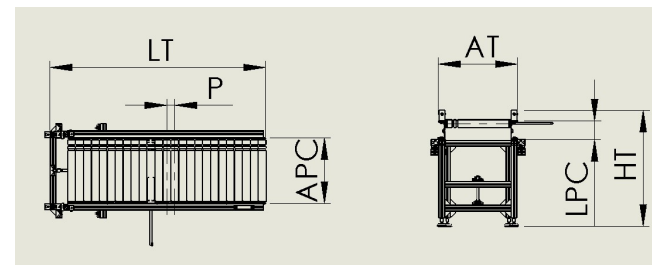
Accionamiento: 24VDC



DATOS TECNICOS GENERALES

Capacidad de carga máx.	30 Kg max por bulto
Transportador horizontal:	Sin pendiente
Temperatura ambiente	De 0 hasta +70 °C, rango normal, de 0 hasta +5 °C refrigeración y de -30 hasta 0 °C ultracongelación
Diámetro de rodillos	50 mm
Material del rodillo	Acero cincado
Accionamiento	Correas redondas de poliuretano
Tensión nominal	24 VDC
Tipo de motor	Mototambor 24 VDC

Dimensiones



APC	Ancho entre perfiles Conveior	632 mm (otros a petición)
LT	Longitud total	3900 mm estándar (otros a petición)
AT	Ancho total	750 mm (otros a petición)
P	Paso entre rodillos	60 mm, 75 mm, 90 mm (otros a petición)
LPC	Longitud perfil Conveior	140 mm
HT	Altura total	800 mm (otros a petición)

Transportador de banda.

BAA

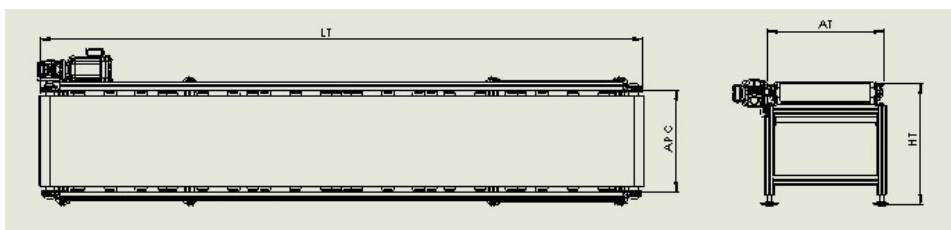
Transportador de banda para cargas ligeras accionado por motorreductor trifásico central. Con cunas de chapa o lecho de rodillos según la carga a transportar y la inclinación. Bastidor y patas con perfil de aluminio anodizado.



DATOS TECNICOS GENERALES

Capacidad de carga máx.	30 Kg max por bulto
Transportador horizontal	Sin pendiente o con pendiente
Temperatura ambiente	De 0 hasta +70 °C rango normal, de 0 hasta +5 °C refrigeración y de -30 hasta 0 °C ultracongelación
Banda	PVC (otros a petición)
Tensión nominal	400 V
Tipo de motor	Motorreductor trifásico
Potencia	Según carga a transportar

Dimensiones



APC:	Ancho entre perfiles	632 mm (otros a petición)
LT:	Longitud total	3900 mm estándar (otros a petición)
AT:	Ancho total	750 mm (otros a petición)
HT:	Altura total	800 mm (otros a petición)

Transportador de alta velocidad

HVC

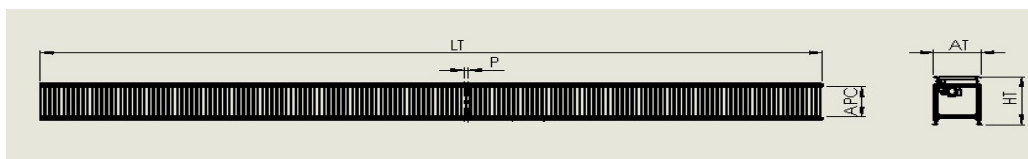
Transportador de banda para cargas ligeras accionado por motorreductor trifásico y correa tangencial. Bastidor y patas con perfil de aluminio anodizado.



DATOS TECNICOS GENERALES

Capacidad de carga máx.	30 Kg max por bulto
Transportador horizontal	Sin pendiente
Temperatura ambiente	De 0 hasta +70 °C rango normal, de 0 hasta +5 °C refrigeración y de -30 hasta 0 °C ultracongelación
Tipo de rodillo	Rodillo traccionado por correa tangencial
Diámetro de rodillos	50 mm
Material del rodillo	Acero cincado
Tensión nominal	400 V
Tipo de motor	Motorreductor trifásico
Potencia	Según carga a transportar

Dimensiones



APC:	Ancho entre perfiles Conveior	400, 500, 600 mm (otros a petición)
LT	Longitud total	5400 mm estándar (otros a petición)
AT:	Ancho total	500, 600, 700mm (otros a petición)
P:	Paso entre rodillos	60 mm, 75 mm, 90 mm (otros a petición)
LPC:	Altura perfil Conveior	140 mm
HT:	Altura total	800 mm (otros a petición)

Transferidor 90°

TRF

Transferidor a 90° para cargas ligeras mediante roldanas y rodillos motorizados. Doble movimiento de subida y bajada de rodillos y roldanas simultáneo. Bastidor y patas con perfil de aluminio anodizado.

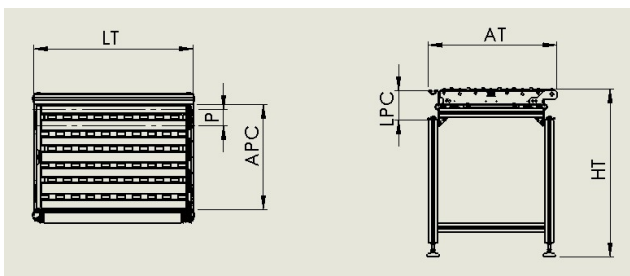


Accionamiento: 24VDC

DATOS TECNICOS GENERALES

Capacidad de carga máx.	30 Kg max por bulto
Transportador horizontal:	Sin pendiente
Temperatura ambiente	De 0 hasta +70 °C rango normal, de 0 hasta +5 °C refrigeración y de -30 hasta 0 °C ultracongelación
Diámetro de rodillos	50 mm
Material del rodillo	Acero cincado
Accionamiento	Correas Poly-V
Tensión nominal	24 VDC
Tipo de motor	Mototambor 24 VDC

Dimensiones



APC	Ancho entre perfiles Conveyor	500 mm (otros a petición)
LT	Longitud total	760 mm (otros a petición)
AT	Ancho total	600 mm (otros a petición)
P	Paso entre rodillos	75 mm (otros a petición)
LPC	Longitud perfil Conveyor	140 mm
HT	Altura total	800 mm (otros a petición)

Transferidor 45°

PO

Transferidor POP UP a 45° para cargas ligeras mediante roldanas y rodillos motorizados. Doble movimiento de subida y bajada de rodillos y roldanas simultáneo. Bastidor y patas con perfil de aluminio anodizado.

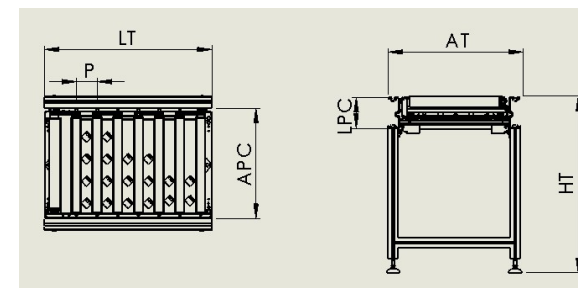


Accionamiento: 24VDC

DATOS TECNICOS GENERALES

Capacidad de carga máx.	30 Kg max por bulto
Transportador horizontal:	Sin pendiente
Temperatura ambiente	De 0 hasta +70 °C rango normal, de 0 hasta +5 °C refrigeración y de -30 hasta 0 °C ultracongelación
Diámetro de rodillos	50 mm
Material del rodillo	Acero cincado
Accionamiento	Correas Poly-V
Tensión nominal	24 VDC
Tipo de motor	Mototambor 24 VDC

Dimensiones



APC	Ancho entre perfiles Conveyor	500 mm (otros a petición)
LT	Longitud total	760 mm (otros a petición)
AT	Ancho total	600 mm (otros a petición)
P	Paso entre rodillos	75 mm (otros a petición)
LPC	Longitud perfil Conveyor	140 mm
HT	Altura total	800 mm (otros a petición)

Transportador de rodillos inclinados
HVIC

Transportador de rodillos inclinados para referenciar la posición del producto. Accionado por rodillos motorizados con transmisión por Poly-V. Bastidor y patas con perfil de aluminio anodizado.

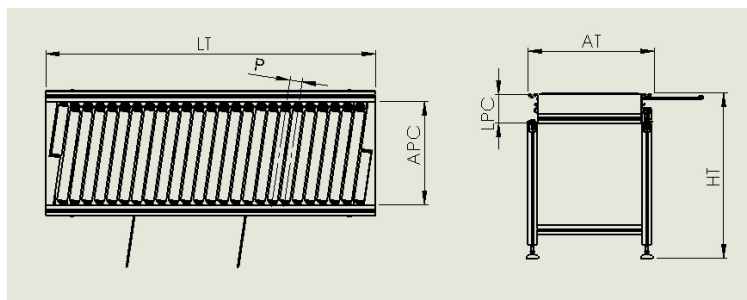


Accionamiento: 24VDC

DATOS TECNICOS GENERALES

Capacidad de carga máx.	30 Kg max por bulto
Transportador horizontal	Sin pendiente
Temperatura ambiente	De 0 hasta +70 °C rango normal, de 0 hasta +5 °C refrigeración y de -30 hasta 0 °C ultracongelación
Diámetro de rodillos	50 mm
Material del rodillo	Acero cincado
Accionamiento	Correas Poly-V
Tensión nominal	24 VDC
Tipo de motor	Mototambor 24 VDC

Dimensiones



APC	Ancho entre perfiles Conveior	500 mm (otros a petición)
LT	Longitud total	760 mm (otros a petición)
AT	Ancho total	600 mm (otros a petición)
P	Paso entre rodillos	60 mm, 75 mm, 90 mm (otros a petición)
LPC	Longitud perfil Conveior	140 mm
HT	Altura total	800 mm (otros a petición)

Transportador curva rodillos
HCC

Transportador en curva accionado por rodillo motorizado y transmisión por correas Poly V. Bastidor y patas con perfil de aluminio anodizado.

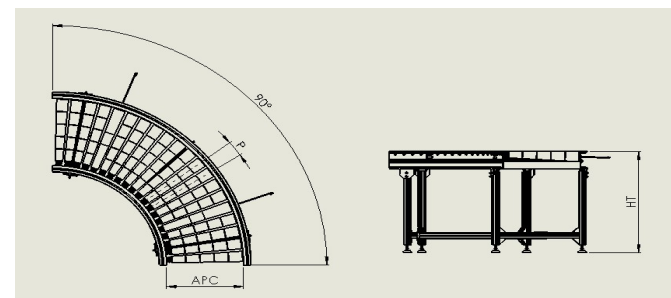


Accionamiento: 24VDC

DATOS TECNICOS GENERALES

Capacidad de carga máx.	30 Kg max por bulto.
Velocidad de transporte	De 0,1 hasta 2,0 m/s
Temperatura ambiente	De +5 hasta +70 °C rango normal, de 0 hasta +5 °C refrigeración y de -30 hasta 0 °C ultracongelación
Diámetro de rodillos	Rodillos cónicos 83 mm ext
Material del rodillo	PVC
Accionamiento	Correas Poly-V
Tensión nominal	24 VDC
Tipo de motor	Mototambor 24 VDC

Dimensiones



APC	Ancho entre perfiles	540 mm (otros a petición)
a	Ángulo	45-90° (otros a petición)
P	Paso entre rodillos, exterior	112 mm
HSG	Altura de la guía lateral	800 mm (otros a petición)

Transportador de inducción 45°

HDC

Transportador de inducción a 45° accionado por rodillos motorizados y transmisión por Poly-V. Posibilidad de accionamiento por motorreductor trifásico. Bastidor y patas con perfil de aluminio anodizado.

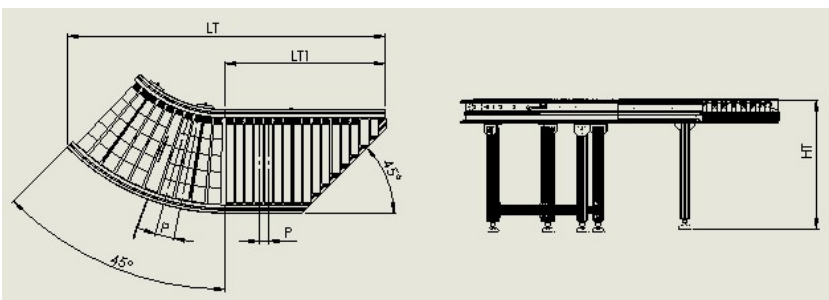
Accionamiento: 24VDC



DATOS TECNICOS GENERALES

Capacidad de carga máx.	100 kg/m (estándar)
Temperatura ambiente	De 0 hasta +70 °C rango normal, de 0 hasta +5 °C refrigeración y de -30 °C hasta 0 °C ultracongelación
Diámetro de rodillos	50 mm
Material del rodillo	Acero cincado
Accionamiento	Correas Poly-V
Tensión nominal	24 VDC
Tipo de motor	Mototambor 24 VDC

Dimensiones



APC	Ancho entre perfiles Conveior	500 mm (otros a petición)
LT y LT1	Longitud total	Según configuración y necesidad cliente
AT	Ancho total	600 mm (otros a petición)
P	Paso entre rodillos	60 mm, 75 mm, 90 mm (otros a petición)
LPC	Longitud perfil Conveior	140 mm
HT	Altura total	800 mm (otros a petición)

Transportador cadenas Pesado

HPCC

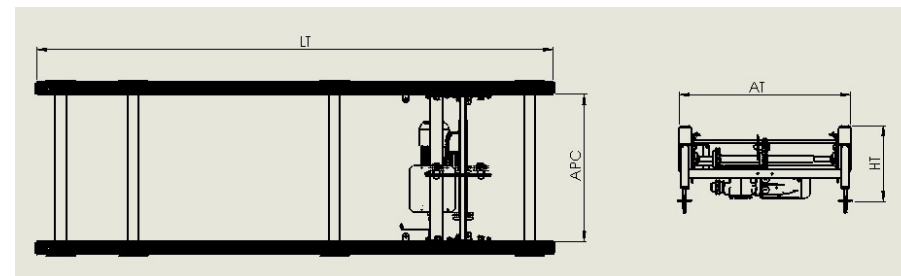
Transportador de cadenas para cargas pesadas, óptimo para transporte de pallets. Posibilidad de instalación con dos o tres ramales de cadena. Bastidor de perfil de aluminio anodizado y patas de perfil UPN de acero.



DATOS TECNICOS GENERALES

Capacidad de carga máx.	1200 kg/m (estándar)
Velocidad de transporte	0,1 hasta 0,5 m/s
Temperatura ambiente	De 0 hasta +70 °C rango normal, de 0 hasta +5 °C refrigeración y de -30 °C hasta 0 °C ultracongelación
Número de cadenas	2 a 3
Tensión nominal	400 V
Tipo de motor	Motorreductor trifásico

Dimensiones



APC	Ancho entre perfiles Conveior	Apto para paleta EUR EPAL y AMERICANA
LT	Longitud total	1220 mm-1530 mm (otros a petición)
AT	Ancho total	1070 mm estándar (otros a petición)
HT	Altura total	290 mm mín. (otros a petición)

Transferidor rodillos Pesado 90°
TRFP

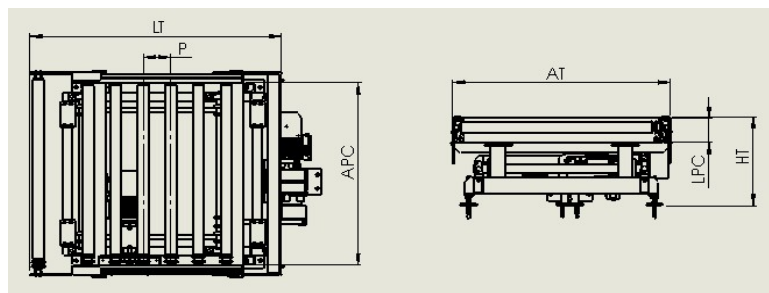
Transferidor a 90° para cargas pesadas. Bastidor de perfil de aluminio anodizado y patas de perfil UPN de acero.



DATOS TECNICOS GENERALES

Capacidad de carga máx.	1200 kg
Transportador horizontal:	Sin pendiente
Temperatura ambiente	De 0 hasta +70 °C rango normal, de 0 hasta +5 °C refrigeración y de -30 hasta 0 °C ultracongelación
Diámetro de rodillos	89 mm
Material del rodillo	Acero cincado
Tensión nominal	400 V
Tipo de motor	Motorreductor trifásico

Dimensiones



APC	Ancho entre perfiles Conveior	Apto para paleta EUR EPAL y AMERICANA.
LT	Longitud total	1150 mm estándar (otros a petición)
AT	Ancho total	1210 mm
P	Paso entre rodillos	150 mm (otros a petición)
LPC	Longitud perfil Conveior	140 mm
HT	Altura total	500 mm min. (otros a petición)

Transportador rodillos Pesado
HPC

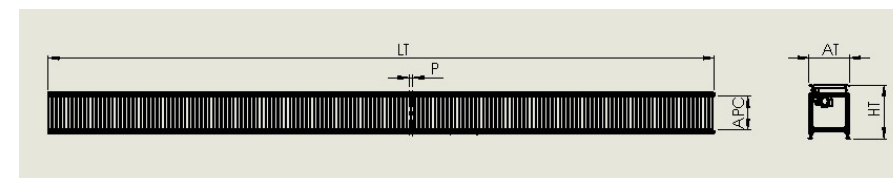
Transportador de rodillos para cargas pesadas. Bastidor de perfil de aluminio anodizado y patas de perfil UPN de acero.



DATOS TECNICOS GENERALES

Capacidad de carga máx.	1200 kg
Transportador horizontal:	Sin pendiente
Temperatura ambiente	De 0 hasta +70 °C rango normal, de 0 hasta +5 °C refrigeración y de -30 hasta 0 °C ultracongelación
Diámetro de rodillos	89 mm
Material del rodillo	Acero cincado
Tensión nominal	400 V
Tipo de motor	Motorreductor trifásico

Dimensiones



APC	Ancho entre perfiles Conveior	500 mm (otros a petición)
LT	Longitud total	760 mm (otros a petición)
AT	Ancho total	600 mm (otros a petición)
P	Paso entre rodillos	150 mm (otros a petición)
LPC	Longitud perfil Conveior	140 mm
HT	Altura total	800 mm (otros a petición)

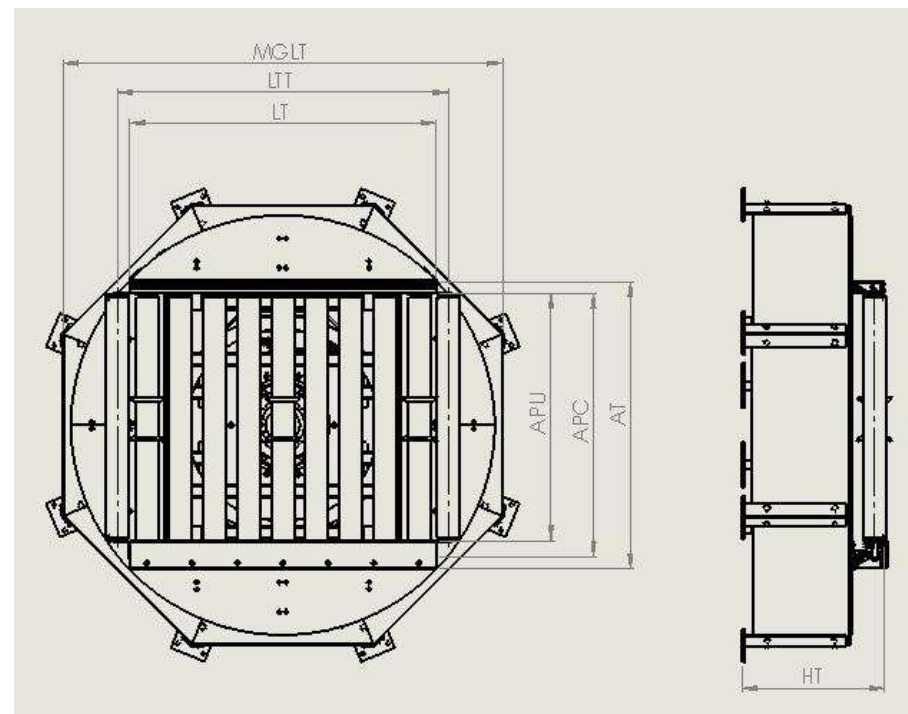
Mesa giratoria Pesado

MGC

Mesa giratoria para realizar cambios de dirección de marcha para cargas pesadas. Bastidor de perfil de aluminio anodizado.

**DATOS TECNICOS GENERALES**

Capacidad de carga máx	1200 kg
Velocidad de transporte	0,1 hasta 0,5 m/s
Velocidad de giro (V)	4 m/min
Temperatura ambiente	-28 °C hasta +70 °C (sin condensación)
	Nota: Las aplicaciones en congelación son posibles solo de modo opcional
Tensión nominal	400 V
Cadena de rodillos	SI
Tensión nominal	400 V
Tipo de motor	Motorreductor trifásico
Tipo de rodillo	Rodillo acero para cadena
Diámetro de rodillos	89 mm
Material	Acero

Dimensiones

Anchura de producto transportado	Apto para paleta EUR EPAL y AMERICANO
Anchura de transporte del módulo (APU)	1092 mm
Altura de transporte (HT)	625 hasta 1200 m
Longitud de transporte (LT)	1350 mm
Longitud total de transporte (LTT)	1460 mm
Longitud de módulo (MGLT)	1935 mm

Soportes fotocélulas y espejos

SD

Soporte con garrotas para fotocélulas y espejos con regulación en horizontal, vertical y ángulo.



Soportes guiado tubo **SG**

Soporte de aluminio para guiado de tubo de Ø25.

Posibilidad de guiados más robustos para cargas más pesadas.



Estructura patas cargas ligeras

Estructura realizada con perfiles de aluminio anodizado extruido. Adaptable a diferentes alturas, longitudes y anchura. Pies de diferentes materiales para anclaje al suelo, así como posibilidad de usar ruedas



Estructura patas cargas pesadas

Estructura realizada con perfiles UPN normalizados en acero para cargas pesadas. Adaptable a diferentes alturas, longitudes y anchura.

